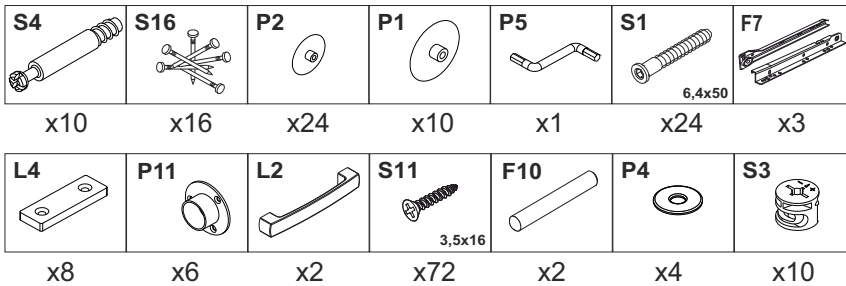
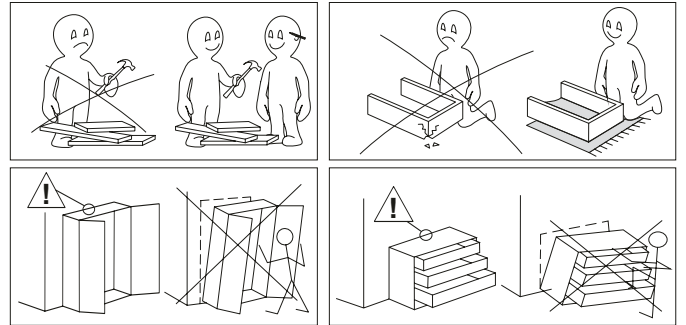
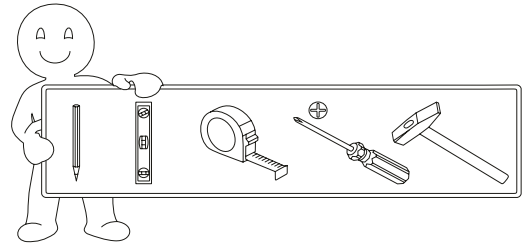


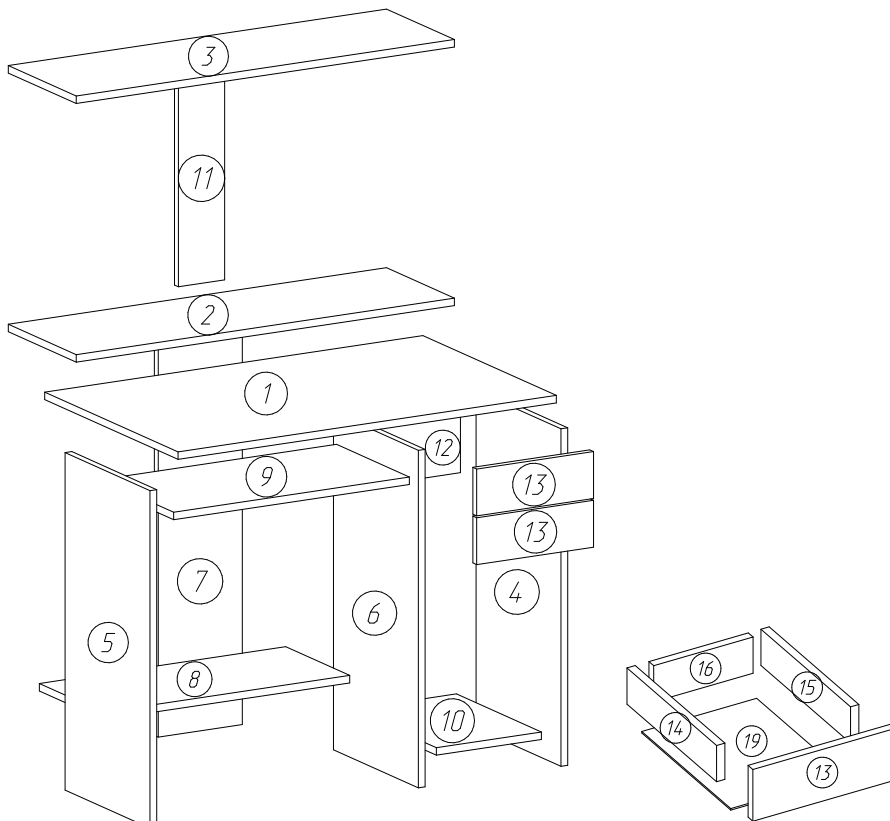
ПАСПОРТ

C830

Компьютерный стол 900x700x1352



№	ДхШхТ	Кол-во
1	900x550x16	1
2	900x280x16	1
3	900x280x16	1
4	720x350x16	1
5	720x350x16	1
6	720x350x16	1
7	830x200x16	1
8	586x264x16	1
9	561x300x16	1
10	250x350x16	1
11	490x110x16	1
12	250x200x16	1
13	100x278x16	2
14	300x70x16	2
15	300x70x16	2
16	192x70x16	2
19	298x222x3	2



ПАСПОРТ
C830
Компьютерный стол
900x700x1352

Комплект поставки

В торговую сеть изделие поступает в разобранном виде. Детали изделия упакованы в гофрированный картон, что обеспечивает сохранность элементов. Фурнитура запакована в полиэтиленовый пакет.

Рекомендации по сборке

1. Учитывая конструктивные и функциональные особенности мебели, применение световых систем, использование навесных изделий, производитель рекомендует пользоваться услугами профессиональных сборщиков.
2. Находящаяся в комплекте фурнитура для укрепления на стенах предназначена исключительно для применения в прочной кладке. В случае если стены сделаны из другого материала, как, например, стены с применением облегченных конструкций, необходимо использовать подходящую для них фурнитуру.
3. Для крепления ручек в дверях универсальной навески (правое и левое исполнение), необходимо досверлить соответствующие отверстия в фасадах.

Правила хранения и эксплуатации изделия

- 1 Изделие следует хранить и эксплуатировать в крытых, сухих, вентилируемых и отапливаемых помещениях, при температуре не ниже +2°C, с относительной влажностью воздуха от 45 до 70 %.
- 2 Изделие должно быть защищено от длительного воздействия прямых солнечных лучей и близко расположенных отопительных приборов.
- 3 Поверхность изделия нужно оберегать от попадания влаги, чтобы избежать разбухания и отклеивания кромок.
- 4 Недопустимо попадание на изделие жидкостей, которые растворяют лакокрасочные пленки (спирт, ацетон, бензин и т.п.).
- 5 При ослаблении креплений их необходимо подтягивать.
- 6 Пыль с поверхности изделия вытирать сухой мягкой тканью.
- 7 Рекомендуется использовать специальные средства по уходу за изделиями.

Гарантийные условия

- 1 Гарантийный срок эксплуатации 12 месяцев с даты продажи при условии соблюдения правил эксплуатации.
- 2 При покупке изделий потребитель имеет право проверить комплектность поставки, целостность и качество изделия.
В случае обнаружения дефектов или некомплектности, потребитель может заменить дефектный узел и укомплектовать изделие в месте приобретения.
Для замены изделия необходимо предъявить:
 - 1) вышедший из строя узел изделия (изделие) или фотоматериалы, демонстрирующие характер брака;
 - 2) упаковку изделия;
 - 3) следующий комплект документов:
 - рекламация;
 - документы, подтверждающие факт приобретения (расходная накладная, кассовый чек);
 - паспорт изделия с отметкой магазина о дате продажи со штампами ОТК и магазина (при отсутствии штампа магазина и даты продажи гарантийный срок исчисляется со дня изготовления) или упаковочный лист с гарантийным сроком и со штампом ОТК;
 - ярлык предприятия с датой изготовления.На основании вышеизложенного, продавец или представитель отдела рекламаций составит рекламацию и произведет замену несоответствующего узла (изделия) в срок до 14 дней или по согласованию сторон в другой срок.
- 3 При некомплектности поставки изделия к вышеизложенному комплекту документов необходимо предъявить упаковку или фотоматериалы упаковки.
- 4 Изготовитель обязуется выполнить замену деталей или узлов со скрытыми дефектами:
 - не сопряжение деталей;
 - несоответствие деталей чертежным размерам, влияющим на работоспособность.
- 5 Случаи, на которые гарантийный ремонт не распространяется:
 - отсутствие дефектной детали и документов, подтверждающих факт приобретения;
 - изделие или деталь вышли из строя вследствие несоблюдения потребителем правил хранения, эксплуатации, указанных в настоящем паспорте;
 - изделие или деталь со следами механических повреждений, а также повреждений, вызванных воздействием высоких (низких) температур, огня или воды;
 - изделие, узлы которого подверглись вскрытию, самостоятельному ремонту или изменению конструкции лицами, не уполномоченными на это;
 - неправильная транспортировка изделия.
- 6 Для изделий с нарушениями гарантийных условий эксплуатации, но не истекшим гарантийным сроком, изготовитель может провести ремонт или замену любых дефектных деталей при условии предварительной оплаты потребителем затрат на данную работу и наличия паспорта с отметкой магазина о дате продажи.

ГОСТ 16371-93

ВНИМАНИЕ! В связи с постоянным совершенствованием и модернизацией продукции предприятие оставляет за собой право вносить изменения в конструкцию без предварительного оповещения

Гарантийный талон*

Упаковщик _____
Дата изготовления _____
Штамп ОТК _____
Штамп магазина с отметкой о дате продажи _____

*без чека торгующей организации не действителен!

ИНСТРУКЦИЯ ПО СБОРКЕ С830 Компьютерный стол 900x700x1352

